



Sistemul de ventilație
cu recuperare de căldură
Klimatronik 160 L PRO

Specificații tehnice

2. Specificații

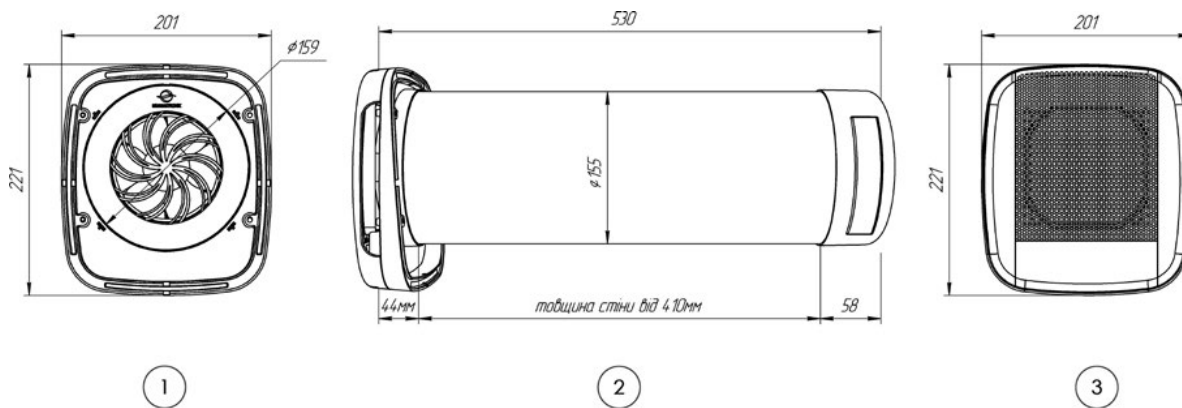
| Parametru | | Klimatronik 160 L PRO |
|--|------------------------|---|
| Tipul recuperatorului | | În contracurent: admisie și refulare simultane, fără amestecarea fluxurilor de aer. |
| Funcționalitățile sistemului de ventilație | | Ventilație cu recuperare de căldură (flux dublu), ventilație fără recuperare de căldură (admisie și refulare aer), doar refulare aer, doar admisie aer. |
| Diametrul schimbătorului de căldură, mm | | 160 |
| Diametrul necesar orificiului de instalare | | 162 |
| Grosimea peretelui de instalare, mm | | Cel puțin 410 |
| Tipul de instalare a dispozitivului | | Instalare în perete |
| Metoda de instalare a grilei din spate (capac) | | Din lateralul încăperii |
| Suprafața recomandată a camerei, m ² | | Până la 60 |
| Modurile de operare a recuperatorului | | Auto, Turbo, Manual, Silențios |
| Numărul de viteze în modul „Manual”: | | 10 |
| Volumul schimbului de aer, m ³ /h | | Admisie aer: 20-90. Evacuare aer: 20-90 |
| Consumul energetic (minimum-maximum)*, W/h | Motoare (față + spate) | 4-18 |
| | Încălzire aer admisie | 0-100** |
| | Dezghetare | 0-40** |
| Materialul schimbătorului de căldură | | cupru |
| Suprafața schimbătorului de căldură, m ² | | 0.9 |
| Eficiența recuperării de căldură*, % | Modul «Auto» | 50-96 |
| | Modul «Turbo» | 40 |
| | Modul «Manual» | 40-96 |
| | Modul «Silențios» | 60-96 |
| Echipamentele și funcțiile dispozitivului | | Încălzire automată a aerului de admisie; Încălzire automată a condensului (dezghetare); Ecran LED cu informații; Supapă electrică cu închidere electrică automată; 2 ventilatoare EC trifazate (cu microcontroler); Control automat al calității aerului; Echilibrarea fluxului de aer. |
| Nivelul de zgomot la 3 m de aparat (minimum-maximum), dB | | 12-30 |
| Clasa filtrului de purificare a aerului | | G3 Carbon |
| Gama de culori a recuperatoarelor | | Alb, alb și negru, negru |

| Parametru | | Klimatronik 160 L PRO |
|---|--------------------------|---|
| Senzori și indicatori | | <ul style="list-style-type: none"> • Senzor de dioxid de carbon în interior (eCO₂); • Senzor de compuși organici volatili din interior (TVOC); • 5 senzori de temperatură interioară și exterioară; • Senzor de umiditate interioară; • Senzor de lumină; • Indicator niveluri de viteză ventilatoare; • Indicator mod; • Indicator încălzire a aerului de admisie; • Indicator dezghețare; • Indicator conexiune Wi-Fi; • Indicator CO₂ interior; • Umiditate interioară; • Temperatură aer admis; • Temperatură exterior; • Temporizator mod „Turbo”; • Ceas. |
| Control sistem | | Telecomandă, aplicație mobilă (control prin rețeaua Wi-Fi a locuinței) pentru Android și iOS |
| Funcții oferite de aplicația mobilă | | <ul style="list-style-type: none"> • Control flexibil al funcționării; • Setarea programului săptămânal pentru modul «Silentios»; • Control separat al vitezei ventilatoarelor de admisie și evacuare în modul «Manual»; • Indicații de dezghețare și încălzire prin flux; • Indicator de eficiență a recuperării căldurii; • Indicatori ai temperaturii exterioare și interioare, umidității și calității aerului (atât actuali, cât și sub formă de grafice pe mai multe perioade de timp); • Denumirea dispozitivelor în funcție de locațiile acestora etc. |
| Întreținere | | Suport tehnic de la distanță: dacă recuperatorul este conectat la o rețea Wi-Fi de acasă, inginerul nostru de service se poate conecta de la distanță la acesta prin Internet, îl poate configura și poate monitoriza starea funcționării acestuia. |
| Greutate recuperator, kg | Net | 3 |
| | Brut | 4 |
| Dimensiuni generale, mm | Neîmpachetat (L x H x W) | 530/220/200 |
| | Împachetat (L x H x W) | 605/240/220 |
| Tensiune de alimentare, V/Hz | | 220-240/50-60 |
| Protecție împotriva umidității a motorului ventilatorului | | IP67 |
| Durata de viață | | Până la 10 ani |
| Perioada de service în garanție | | 12 luni |
| Perioada de suport tehnic la distanță | | 24 luni |
| Condiții optime de utilizare a sistemului | | Temperatură: de la -20 °C până la +40 °C |
| | | Umiditate relativă: 20% până la 100% |

* Depinde de modul de funcționare al recuperatorului și de condițiile de mediu.

** Aceste funcții pornesc automat numai la temperaturi exterioare scăzute. Încălzirea funcționează într-un mod economic, „puls”, care aduce temperatura aerului de alimentare la un nivel confortabil, apoi se oprește.

6. Dimensiunile generale ale dispozitivului



- 1 – Admisia aerului exterior
- 2 – Recuperator monobloc (vedere laterală fără etanșări)
- 3 – Admisia aerului din interior

Mai puțini viruși

Mai puțin praf

Mai mult oxigen



S.C. Soft Media S.R.L.

Adresa: Str. Erou Iancu Dumitru nr. 17,
Voluntari (Pipera), Ilfov, România, 077190

Telefon: 0742513409

Email: contact@klimatronik.ro

Shop: www.climasoft.ro

www.klimatronik.ro